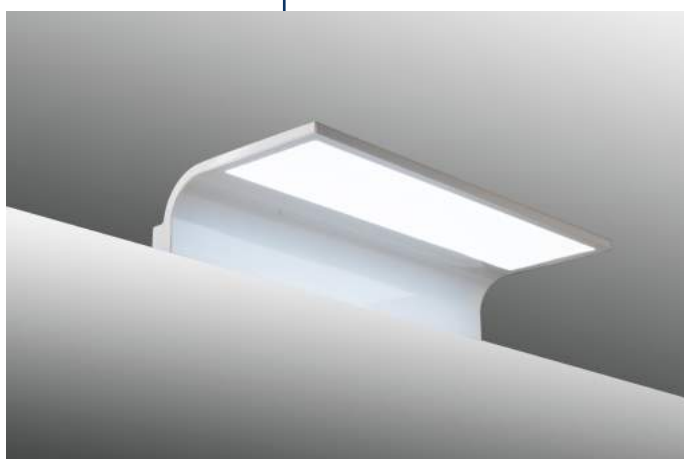


JRG

2016

ILUMINACIÓN



NOVEDADES

Led **GOLF/ABS**

Aplique de led CII-IP44-230V-50Hz con driver interno, cromado
Lampada a led CLII-IP44-230V-50Hz con driver interno, cromata.
Led lamp CLII-IP44-230V-50Hz chromed, with internal driver.



Septiembre 2016

CODIGO	LARGO	Tc (k)	P (w)	Φ Lm
0103115003	15 cm	6000K	6	800

Led **TOTEM/ABS**



Junio 2016

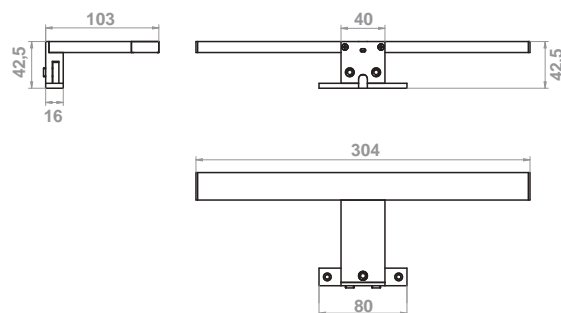
CODIGO	LARGO	Tc (k)	P (w)	Φ Lm
0103030003	30 cm	6000K	6	800

Led **LINE/ABS**

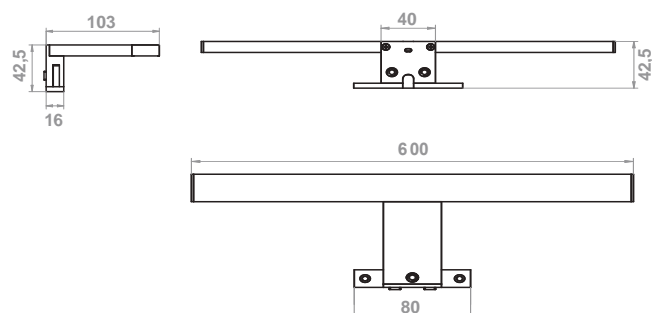
Aplique de led CLII-IP44-230V-50Hz con driver interno con doble fijación para espejo o marco.

Lampada a led CLII-IP44-230V-50Hz con driver interno e doppio attacco per telaio e specchio, cromata.

Led lamp CLII-IP44-230V-50Hz chromed, with internal driver and double fixing for mirror or frame.



CODE	LENGTH	Tc (k)	P (w)	Φ Lm
0102230003X	30 cm	6000K	5,4	300



CODE	LENGTH	Tc (k)	P (w)	Φ Lm
0102260003X	60 cm	6000K	8	410

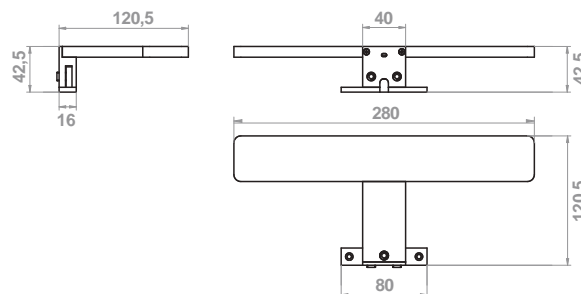
Julio 2016

Led PRETTY/ABS

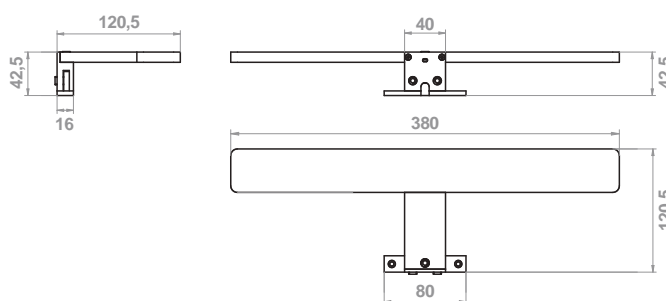
Aplique de led CLII-IP44-230V-50Hz con driver interno con doble fijación para espejo o marco.

Lampada a led CLII-IP44-230V-50Hz con driver interno e doppio attacco per telaio e specchio, cromata.

Led lamp CLII-IP44-230V-50Hz chromed, with internal driver and double fixing for mirror or frame.



CODIGO	LARGO	Tc (k)	P (w)	Φ Lm
0102428003	28 cm	6000K	5.5	230



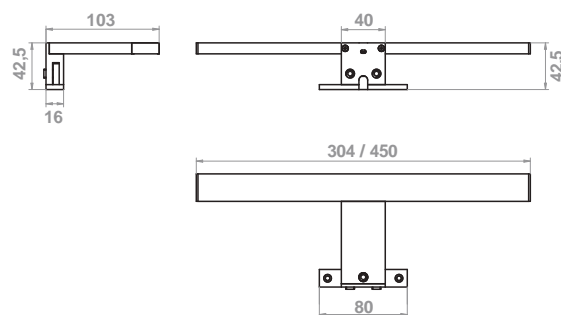
CODIGO	LARGO	Tc (k)	P (w)	Φ Lm
0102438003	38 cm	6000K	7	340

Led **LINE CROMADO o BLANCO**

Aplicado de led CLII-IP44-230V-50Hz con driver interno con doble fijación para espejo o marco.

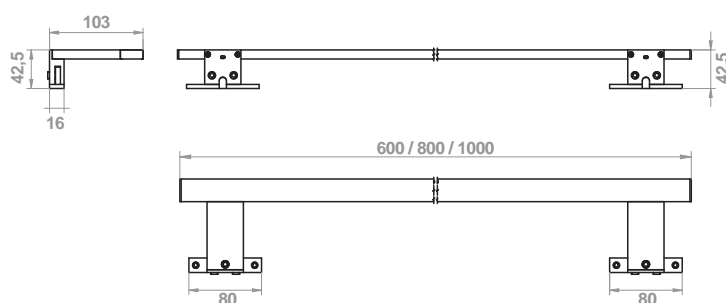
Lampada a led CLII-IP44-230V-50Hz con driver interno e doppio attacco per telaio e specchio, cromata.

Led lamp CLII-IP44-230V-50Hz chromed, with internal driver and double fixing for mirror or frame.



CODIGO	LARGO	Tc (k)	P (w)	Φ Lm
0102230003	30 cm	6000K	4.8	300
0102245003	45 cm	6000K	4.8	300

CODIGO	LARGO	Tc (k)	P (w)	Φ Lm
0102230001	30 cm	6000K	4.8	300
0102245001	45 cm	6000K	4.8	300



CODIGO	LARGO	Tc (k)	P (w)	Φ Lm
0102260003	60 cm	6000K	9.6	600
0102280003	80 cm	6000K	9.6	600
01022100003	100 cm	6000K	9.6	600

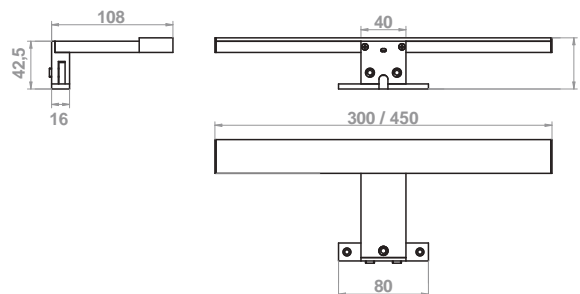
CODIGO	LARGO	Tc (k)	P (w)	Φ Lm
0102260001	60 cm	6000K	9.6	600
0102280001	80 cm	6000K	9.6	600
01022100001	100 cm	6000K	9.6	600

Led PLEXY LUZ NEUTRA - FRONTAL ILUMINADO

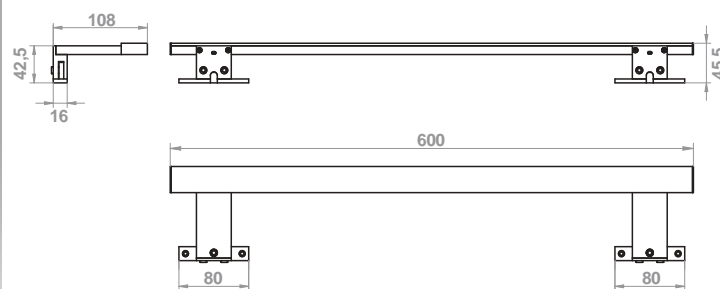
Aplique de led CLII-IP44-230V-50Hz con driver interno con doble fijación para espejo o marco.

Lampada a led CLII-IP44-230V-50Hz con driver interno e doppio attacco per telaio e specchio, cromata.

Led lamp CLII-IP44-230V-50Hz chromed, with internal driver and double fixing for mirror or frame.



CODIGO	LARGO	Tc (k)	P (w)	Φ Lm
0102930003	30 cm	4000K	4.8	330
0102945003	45 cm	4000K	4.8	330

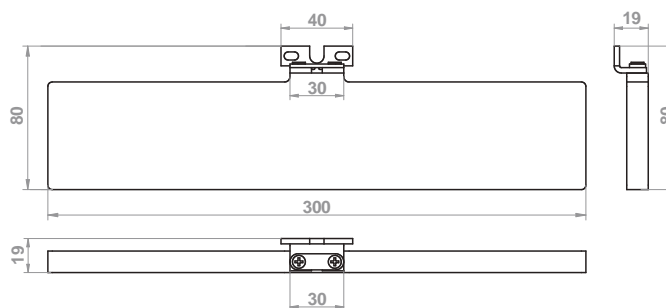
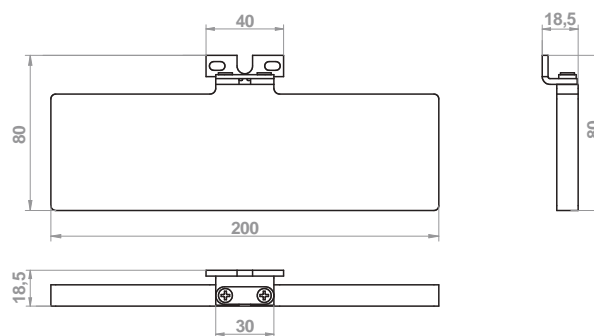
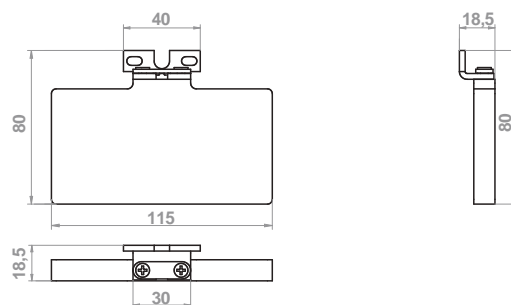


CODE	LENGTH	Tc (k)	P (w)	Φ Lm
0102960003	60 cm	4000K	9.6	750

Led COMPACT

Aplique de led CLII-IP44-230V-50Hz con driver interno, con doble fijación para espejo o marco.

Lampada a led CLII-IP44-230V-50Hz con driver interno, cromata.
 Led lamp CLII-IP44-230V-50Hz chromed, with internal driver.



CODIGO	LARGO	Tc (k)	P (w)	Φ Lm
0102311503	11 cm	6000K	3.5	220
0102320003	20 cm	6000K	6	360
0102330003	30 cm	6000K	8	480

CODIGO	LARGO	Tc (k)	P (w)	Φ Lm
0102311501	11 cm	6000K	3.5	220
0102320001	20 cm	6000K	6	360
0102330001	30 cm	6000K	8	480

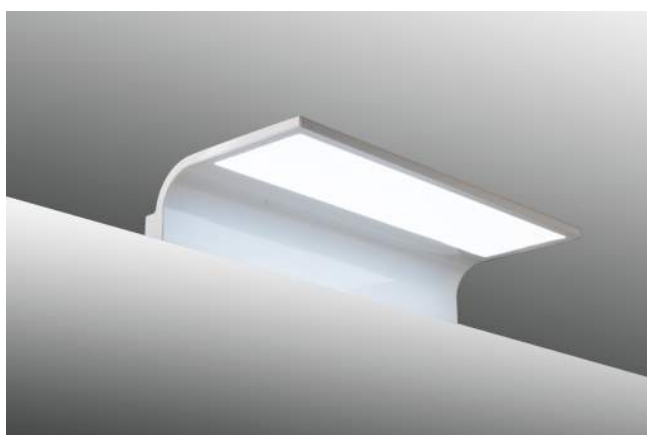
Led **WAVE LUZ NEUTRA**

Aplique de led CLII-IP44-230V-50Hz con driver interno, con fijación para marco.

Lampada a led CLII-IP44-230V-50Hz con driver interno, cromata.
Led lamp CLII-IP44-230V-50Hz chromed, with internal driver.



CODIGO	LARGO	Tc (k)	P (w)	Φ Lm
0102515003	15 cm	4000K	3,5	180
0102530003	30 cm	4000K	6	290



CODIGO	LARGO	Tc (k)	P (w)	Φ Lm
0102515001	15 cm	4000K	3,5	180
0102530001	30 cm	4000K	6	290

Led METACRILATO LUZ NEUTRA

Aplique de led CII-IP44-230V-50Hz con driver interno, con doble fijación a espejo o marco.

Lampada a led CLII-IP44-230V-50Hz con driver interno, cromata.

Led lamp CLII-IP44-230V-50Hz chromed, with internal driver.



Junio 2016

CODIGO	LARGO	Tc (k)	P (w)	Φ Lm
0103534403	34,4 cm	4000K	10	700
0103554403	55,4 cm	4000K	15	1300

Antivaho Rectangular

Placa adhesiva antivaho 50cm x 30cm para espejo



CODIGO	MEDIDA	Temperatura	Input
01-026-30-50	50cm x 30cm	10-20 °C	$\leq 2.5\text{W/dm}^2$



J. Ramón Grau S.L.U.

Polígono Industrial La Closa
C/ Del Transport, 7
46670 La Pobla Llarga (Valencia) SPAIN
Tel.: 962 970 326
Fax: 962 970 848
www.jramongrau.com